

# **CROWCON**

**Gas Detection You Can Trust**



**GASMASTER**  
**1 ve 4**

**ALARM CİHAZLARI TANITMA ve KULLANMA KILAVUZU**

**MODEL: CROWCON**

**ALT MODEL: 1-4 KANALLI KONTROL SİSTEMLERİ**

# 1. GİRİŞ

## 1.1 Gasmaster 1-4 Kanallı Kontrol Sistemleri

İşbu kılavuz Gasmaster 1 ve 4 kanallı kontrol panel için geçerlidir (bundan sonra metin içinde «ürün») ve yapısını, çalışma prensibini, montajını, kullanımını anlatmaktadır.

Gasmaster 1-4 kanallı gaz ve yangın kontrol paneli gaz ve yangın dedektörlerini uzaktan izleyebilmek için dizayn edilmiştir. Ürün ayrıca alev dedektörlerini de izleyebilme özelliğine de sahiptir. Her girişin durumları Geniş LCD ekranından izlenebilir, alarm ve hatalarda LED'ler ve entegre ses cihazlarıyla belirtilebilir.

Röle çıkışları alarm ve hatalar için kullanıldığı gibi görsel ve işitsel alarmlarda ilgili çıkışlarına atanabilir.

Gasmaster tüm alarm ve hata olaylarını hafızasında tutar ve sonraki aşamalarda gerekli olan araştırmalar Gasmaster PC yazılımı üzerinden yapılabilir.

Ürünün 2 versiyonu bulunmaktadır.

\* **Gasmaster 1** - Tek kanallı ünite, bir gaz dedektörü, 1 yangın bölgesi ve ESU (çevresel örnekleme ünitesi) cihazı ile bağlanabilir.

\* **Gasmaster 4** - 4 kanallı ünite, 1 - 4 arası gaz dedektörü, yangın bölgeleri ve ESU (çevresel örnekleme ünitesi) cihazları bağlanabilir.

Gasmaster 1'in Gasmaster 4'ten sadece bir kanal göstergesinin olmasından ve PCB üstündeki elemanlarının azlığından anlayabilirsiniz. Tüm çalışma prensibi ise Gasmaster 4 ile aynıdır.

Gasmaster kontrol sistemleri basit çalışma prensibine sahiptir. Tüm fonksiyonları ön panelinden kolayca yapılabilmektedir.

**Üretici veya ithalatçı firmanın ünvan, adres, telefon numarası ve diğer iletişim bilgileri**

**Üretici Firma:** MAVİLİ ELEKTRONİK TİCARET VE SANAYİ A.Ş.

**Adres:** ŞERİFALİ MAHALLESİ, KUTUP SOKAK NO: 27/1-2-4 ÜMRANIYE / İSTANBUL

**TEL:** 0 216 466 45 05 **FAX:** 0 216 466 45 10 **Web:** www.mavili.com.tr

**Yetkili servis istasyonları ile yedek parça malzemelerinin temin edilebileceği yerlerin ünvan, adres, telefon numarası ve diğer iletişim bilgileri**

**Yetkili Servis:** TEKSİS TEKNİK ELEKTRONİK SİS. TİC. VE SAN. A.Ş.

**Adres:** ŞERİFALİ MAHALLESİ, KUTUP SOKAK NO: 27/3 ÜMRANIYE / İSTANBUL

**TEL:** 0 216 313 60 60 **FAX:** 0 216 313 47 49 **E-mail:** destek@mavili.com.tr

**İthal edilmiş mallarda, yurt dışındaki üretici firmanın ünvanı ve açık adresi ile diğer erişim bilgileri (telefon, telefaks ve e-mail vb.)**

**Crowcon Detection Instruments Ltd.**

2 Blacklands Way, Abingdon Business Park, Abingdon, Oxfordshire, OX14 1DY United Kingdom

**Tel:** Sales / General Enquires +44 (0) 1235 557700

**Tel:** Technical Support +44 (0) 1235 557711 **Fax:** +44 (0) 1235 557749 **E-mail:** sales@crowcon.com

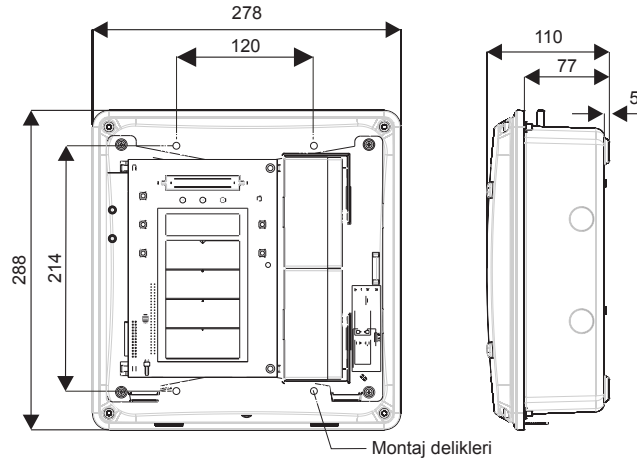


### **Ambalajların Kaldırılması**

Ambalaj malzemeleri geri dönüşümlü malzemelerden oluşmaktadır. Geri dönüşümünü sağlamak için, yetkili toplama noktalarına teslim ediniz.

### **Eski Cihazların Kaldırılması**

Bu cihaz, AEEE Yönetmeliğine uygundur ve geri dönüşümlü malzemelerden oluşmaktadır. Çevre ve insan sağlığı açısından olumsuz bir etki oluşturmaması için çöpe atmayınız. Bu cihazın geri dönüşümünü sağlamak için, yetkili toplama noktalarına teslim ediniz. Ayrıntılı bilgiye yetkili birimlerden ulaşabilirsiniz.



Şekil 1.1: Gasmaster'ın boyutları ve montaj delikleri

## 2. KURULUM

### 2.1 Montaj

Tüm Gasmaster panelleri güvenli alanlara kurulmak için dizayn edilmişlerdir.

Şekil 2'de ürünün boyutları görünmektedir. Montajlama deliklerine ulaşmak için önce ön panel kapağının vidalarını çıkarınız. EK-1'de de Gasmaster'ın iç donanımının yerleşimini görebilirsiniz. Siren bağlantısını dikkatli bir şekilde display PCB'sinden çıkarınız. Kapağı güvenli bir yere koyunuz. Gasmaster'ı yerleştirmeden önce istenilen yere elle yerleştirin ve montaj delik yerlerini duvara kalem ile işaretleyiniz.

### 2.2 Kablolama Gereksinimleri

Ürünün kablolanmasında yetkili mercilerce kabul edilmiş, o ülkeye ait olan uygun standartlar kullanılmalı ve elektrik gereksinimler ile örtüşmelidir.

### Patlamaya Dayanıklı (Ex-proof) Cihazlar

Mavili bu cihazlar için çelik zırlı kabloları önerir.

### Özgüvenlikli (I.S) Cihazlar

Bu cihazlar için çift burgulu kablolar önerilir. Uygun hava şartlarına dayanıklı korumalar da kullanılmalıdır.

Özgüvenlikli cihazlar tehlikeli bölgelerde kullanıldığı zaman uygun zener bariyer veya galvanik izolatör ile beraber kullanılmalıdırlar.

### Yangın dedektörleri

Mavili Elektronik tamamen yangına karşı korumalı dış yüzey koruması içeren çift burgulu kabloların kullanılmasını tavsiye eder. Örnek olarak Pirelli FP2000 veya benzerleri. Her konvansiyonel dedektör çevriminin sonuna 1K8'lik hat sonu direnci yerleştirilmelidir.

Dedektörler için gereken maksimum kablo uzaklıklarını hesaplamak için, 19 V'luk minimum besleme ve algılama rezistansı olarak da 98 Ohm'luk direnç değerini baz alın. (39 Ohm konvansiyonel yangın kanalları için)

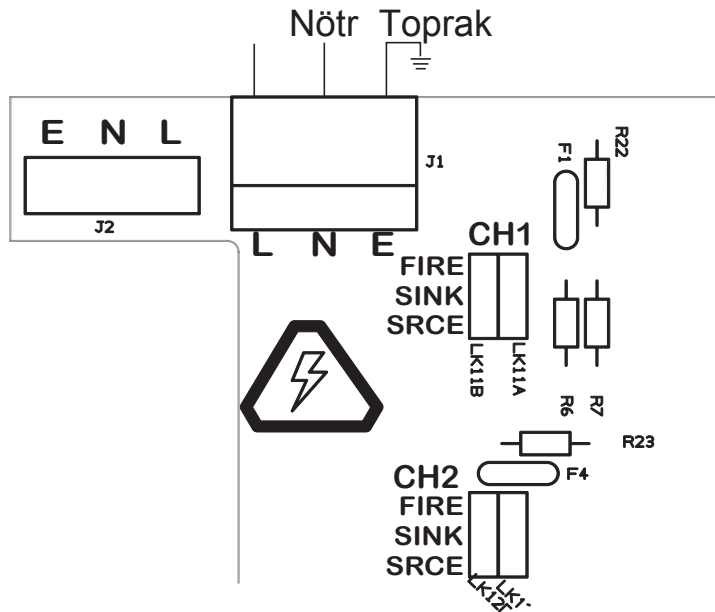
Kesit Alan (mm <sup>2</sup> )	Direnç (Ω/km)	
	Kablo	Çevrim
0.5 (20)	39.0	78.0
1.0 (17)	18.1	36.2
1.5 (15)	12.1	24.2
2.5 (13)	8.0	16.0

### 2.3 Gaz ve yangın dedektörlerin kurulumu

Ürüne Gaz ve yangın dedektörlerinin bağlanması için cihazların ilgili kullanım kılavuzlarından yararlanınız, yerleştirme ve kablolama gereksinimlerine de gereken önemi gösteriniz.

### 2.4 Ana beslemenin bağlanması

Harici güç beslemesi 2 parçalı vida terminallerine bağlanmasıyla mümkündür. Şekil 2.1 baz alınarak Gasmaster Kontrol panelli toprak terminalinden veya kaplamanın üzerinde bulunan topraklama milini kullanarak yapabilirsiniz.



Şekil 2.1: Terminal PCB üzerinde ana besleme bağlantısı

## 2.5 Giriş Cihazlarının Bağlanması

Ürüne gaz ve yangın dedektörlerini 2 parçalı vida bağlantılarıyla takmak mümkündür. Her kanal girişi 4-20 mA veya konvansiyonel yangın çevrimi altında çalışmayı kabul edebilir.

**Not:** Gasmaster1 sadece 1 kanal içerir, bu kanal 1 gaz dedektörü, yangın bölgesi veya ESU birimi bağlamak mümkündür.

## Konvansiyonel Yangın Dedektörleri

1 çevrim 20 tane duman veya ısı dedektöründen oluşan grup Gasmaster'a bağlanabilir. Ayrıca yangın çevrimi anahtarlamalı cihazlarını da (yangın alarm butonu veya alev dedektörleri gibi) kapsar. Anahtarlamalı cihazlar 470 Ohm'luk dirence ihtiyaç duyarlar. Her yangın çevrimi de 1K8'lik hat sonu direncine gerek duyarlar, böylelikle kısa veya açık devre hataları izlenebilir.

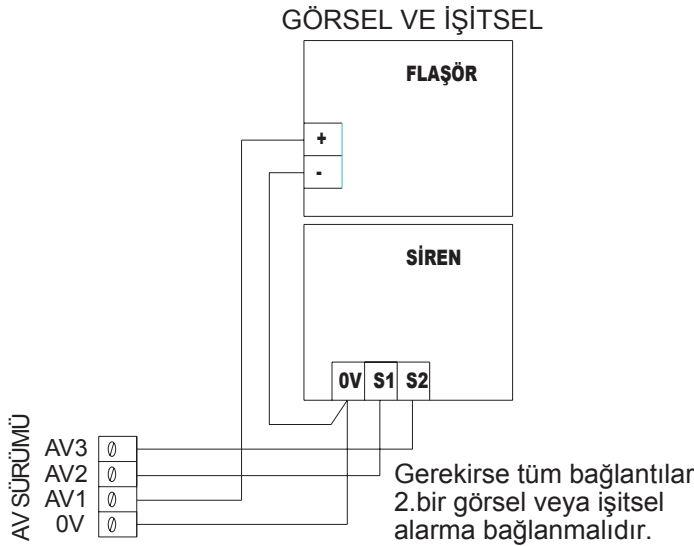
## 2.6 Çıkış Cihazlarının Bağlanması

**Uyarı:** Güç tüketiminin hesaplanmasından sonra giriş ve çıkış cihazlarına verilebilecek maksimum güç 48 Watttır.

## Sesli Görsel Alarmlar

Şekil 2.2 de 24 VDC ile çalışan sesli görsel alarmların kablolanmasını görebilirsiniz. Gasmaster'ın sesli görsel cihazları sürmesi için sağladığı 650 mA'dir, bu da 2 tane genel amaçlı kullanılacak cihaza eşittir.

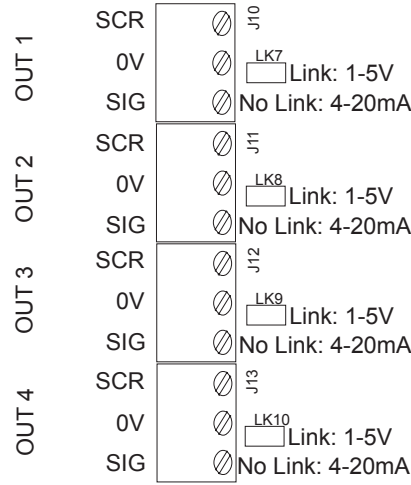
2 ayrı siren çıkışı seviye 1 ve seviye 2 alarmlarını beslemek için sağlanır. (terminal AV2 alarm 1 için AV3 ise alarm 2 için aktif olur) Şekil 2.2 de sirenlerin bağlantılarını görebilirsiniz. Terminal AV1 sadece görsel alarmlar için hazırlanmıştır ve Alarm seviye 1'de aktif hale gelebilir. Eğer tek ses tonu içeren bir alarm kullanılacaksa terminal bağlantıları sadece AV2 ve 0 ile bağlanmalıdır.



Şekil 2.2: AV sürücü bağlantıları

## Analog Çıkışlar

Gasmaster analog çıkış için her kanala 4-20 mA veya 1-5 V DC sinyalleri uygulanabilir. Bu sinyaller PLC / DCS / SCADA gibi sistemleri sürmek için kullanılabilir. 4-20 mA çıkışları akım kaynağı çıkışlarıdır ve maksimum 700 Ohm'luk yük destekleyebilirler. 1-1.5 V çıkışları ise minimum 50 KOhm gerektirir. Şekil 2.3'te Gasmaster'ın analog çıkış terminallerinin nasıl bağlandığını görebilirsiniz.



Şekil 2.3: Analog çıkış bağlantı terminalleri

## 2.7 İşletmeye Alma

Tüm cihazlar bağlandıktan sonra ve sisteme güç verildikten sonra işletmeye alma prosedürleri yapılabilir. Gaz dedektörler ilgili bilgilere göre kalibre edilmeli yangın dedektörleri de uygun araçlar kullanılarak test edilmelidir.

Alarmların çalması ve gerekli aktivitelerin simülasyonu yapıldıktan sonra sistemin istenildiği gibi çalıştığından emin olunmalıdır. Tüm uyarı cihazları kontrol edilmeli ve yardımcı cihazlarla yapılan tüm arayüzlerin uygunluğu kontrol edilmelidir.

### 2.7.1 Sıfırlama ve Kalibrasyon

Kalibrasyon dedektörler üzerinden ayrı olarak yapılmalıdır. Dedektörler için belirlenmiş olan kalibrasyonu işlemi o dedektörün kullanım bigilerinden yapınız. Dedektörlerin en az 1 saat bekleme süresi vererek stabil olmalarını sağlayınız. Daha fazla bilgi için o dedektörün kullanım kılavuzuna başvurunuz.

Gasmaster kalibrasyonu kolay bir şekilde gerçekleştirmek için Sıfırlama ve Kalibrasyon prosedürleri içerirler.

#### Sıfırlama Ayarı

- 1- Normal işlem göstergesinden, menüye gitmek için CONTINIUE (DEVAM) butonuna basınız.
- 2- Aşağı ve yukarı ok butonlarını kullanarak SUPERVISOR 'ı seçerek DEVAM tuşuna basınız.
- 3- Size şifre sorulacaktır, sonrada DEVAM tuşuna basınız. Ayarlanmış şifre ZZZ'dir. Yukarı aşağı butonlarını kullanarak şifrenin karakterlerini yazınız. Doğru karakterleri seçtikten sonra DEVAM tuşuna 2 kere basınız.
- 4-Sıfırlama sihirbazı size geçici engelleme istediğinizi sorar fakat siz eğer tüm kanalların kalibrasyon işlemi sırasında engellenmesini isteyebilirsiniz.

#### Tüm Kanalların Engellenmesi

SUPERVISOR menüsünden aşağıya doğru INHIBIT 'e (engelle) gelin ve DEVAM'a basın. Yukarı aşağı oklarını kullanarak INHIBIT=ON'a geldiğinizde DEVAM'a basınız. Supervisor menüsüne geri dönmek için BACK (GERİ) tuşuna basınız. Kanal göstergesinde engellenmenin olduğunu gösteren işareti göreceksiniz.

#### Bir Kanalın Engellenmesi

Kanal engellenmesi 'Zero' veya 'Calibrate' menü içinden 'Inhibit' menu seçilerek yapılır. Yukarıda bahsedilen işlemleri aynen takip ediniz kanal numarasını (Channel #n) seçerek. (n kanal numarasını temsil eder.)

- 5- 'Supervisor' menüsünden, ok tuşlarını kullanarak Zero ya ve sonrasında DEVAM (CONTINUE)' ya basınız.
- 6- Sıfırlama işlemi uygulanacak kanalı seçiniz. Sıfırlama işlemi atlamak için DEVAM tuşuna basınız.
- 7- Ekranda ' .. only continue if in clean air' ibaresini gördükten sonra DEVAM tuşuna basınız, önce dedektörün doğru bir şekilde sıfırlandığına emin olunuz. (örn: 4 mA)
- Şimdi DEVAM'a basarak Sıfırlama işlemi yapınız. Gasmaster eğer işlem başarıyla gerçekleşmişse 'pass' gerçekleşmemişse 'Fail' gösterecektir.
- 8- Devam Tuşuna basarak diğer kanalları da sıfırlayabilirsiniz veya kalibrasyon işlemine geri dönmek için BACK (geri) tuşuna basınız.

## Kalibrasyon

- 1- Supervisor menüsüne girmek için yukarıda ki işlemleri 1-3' kadar uygulayınız.
- 2-Kalibrasyon işlemine başlamadan önce, kanalların engellendiğinden emin olunuz. Kanallar hepsi ya da ayrı ayrı engellenebilir.
- 3- Supervisor menüsünden aşağıya doğru gelin ve 'Calibrate' i seçin.
- 4- Kalibrasyonu yapmak istediğiniz kanalı seçin ve Kalibrasyon sihirbazına girmek için DEVAM' a basınız. Kanallara gaz uygulamadan engellendiğinden emin olunuz.
- 5-Sıradaki ekran, varsayılan kalibrasyon konsantrasyonunu %50 aralık olarak gösterir. Eğer gerekirse bu kalibrasyon figürü, kullanılacak olan kalibrasyon gazı konsantrasyonuna uyması için yeniden ayarlanmalıdır. Bu değeri yukarı aşağı ok tuşlarını kullanarak yapabilirsiniz.
- 6- 'Apply Gas' (gaz uygula) görüntülendiğinde deteköre gazı uygulayın ve DEVAM'a basın ve okuması için bekleyin.
- 7-Uygun bir kanalda okuma mümkün ise kanal stabil olmuşsa DEVAM butonuna basın ve dedektör önceki açılış bilgilerine dayanarak kalibrasyon olacaktır.
- Gasmaster bağlantısı olmuş ise 'pass', ve eğer dedektör sinayli menziline deilse 'fail' gözükecektir.
- 8- 'Purge' ekrada gösterildiğinde kalibrasyon olmuş demektir. Dedektörden gazı uzaklaştırınız.
- DEVAM tuşuna basarak başka bir kanal kalibrasyonu yapınız veya "BACK" tuşuna basarak Supervisor menüsünden çıkınız.
- 9- Kalibrasyon işlemi bittikten sonra tüm kanalların engellemelerinin kalktığından emin olunuz.

## 3. UYARILAR

- Kurulum, uzman ve tecrübeli personel tarafından kullanma kılavuzunda belirtilen direktifler doğrultusunda yapılmalıdır. Bakım ve onarım, mutlaka üretici firmanın yetkili servisi tarafından veya üretici firmanın yetki verdiği teknisyenler tarafından yapılmalıdır. Ürün kullanım esnasında toza, neme, darbeye, titreşime, düşmeye ve suya karşı korunmalıdır.
- Taşıma, nakliye ve depolama; toza, neme, darbeye, titreşime, düşmeye, suya maruz kalmayacak şekilde orijinal ambalajında ve -30°C / +60°C ortam sıcaklığında olmalıdır.
- Ürün, kullanma kılavuzunda belirtilen özelliklerin dışında kullanıldığında zarar görebilir ve kullanılamaz duruma gelebilir.
- Kullanıcının yapabileceği ürün temizliğinde, yağlama maddeleri, temizleme maddeleri ya da petrol bazlı ürünler kullanılmamalıdır.
- Periyodik bakım kapsamında yılda en az 2 kere (6 ayda bir) uzman teknik servis personeli tarafından bakım yapılması gerekmektedir.
- Ürünün montajı ürünü satın alan müşteri tarafından bu kılavuzda yer alan bağlantı şemaları, montaj bilgileri vb. bilgiler göz önünde bulundurularak yapılmalıdır.
- Bakanlıkça tespit ve ilan edilen kullanım ömrü 5 yıldır.
- Malın ayıplı olduğunun anlaşılması durumunda tüketici, 6502 sayılı Tüketicinin Korunması Hakkında Kanunun 11 inci maddesinde yer alan haklarından birini kullanabilir.
- Tüketici, garantiden doğan haklarının kullanılması ile ilgili olarak çıkabilecek uyuşmazlıklarda Tüketici Hakem Heyetine veya Tüketici Mahkemesine başvurabilir.

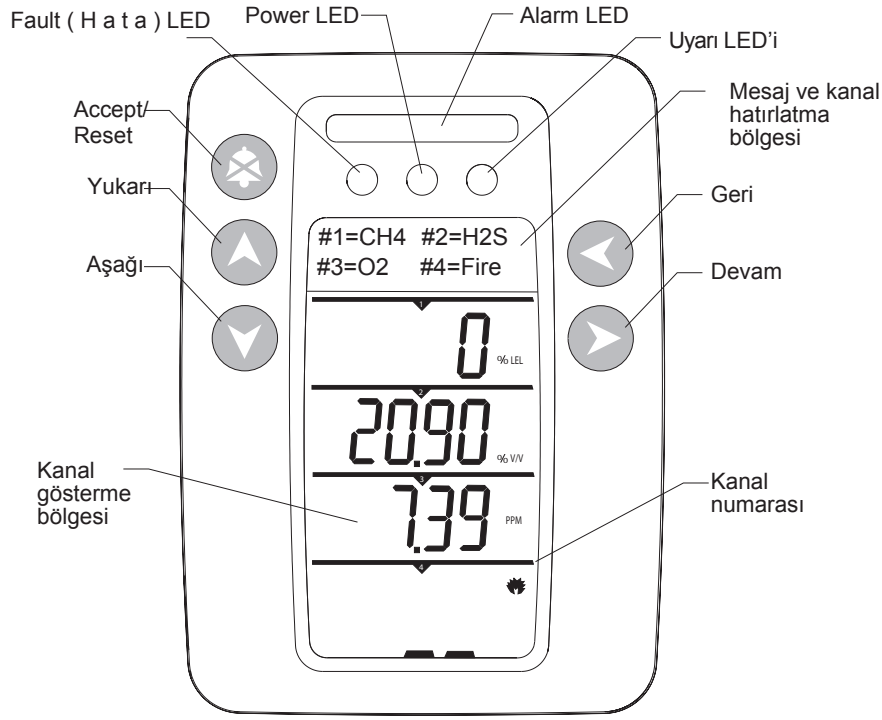
**Lütfen Dikkat:** Alarm cihazları hayat, can ve mal kurtarmaya yardım eder. Bunun için devamlı olarak cihazın çalıştığını kontrol edin. Alarm sistemi tehlikeyi ortadan kaldırmaz. Sadece haber verir, bunu hiçbir zaman aklınızdan çıkartmayın.

## 4. ÇALIŞMASI

Her Gasmaster ürünü, üretici firma tarafından önceden yapılandırılmalıdır. Bu bölüm ürünün yapılandırılmış ünitelerinin çalışması hakkında bilgi verir ve ayarlar hakkında da prosedürler içerir.

### 4.1 Gasmaster Operatör Paneli

Operatör paneli Gasmaster ile haberleşmeyi sağlar. Bu panel sisteme entegre olmuş tüm cihazların izlenmesini sağlar, sistem ayarlarını ve cihazların yapılandırılmasını sağlarlar. Şekil 3.1'den operatör paneli ve durum koşullarını gözlemleyebilirsiniz.



Tablo 3.1: Gasmaster operatör paneli

#### 4.2 Sistem Konfigürasyonu

Ürün önceden yapılandırılmıştır, fakat röle ve alarm durumlarını sizin istediğiniz koşullara uyması için yeniden yapılandırabilirsiniz. Gasmaster sisteminizi, Operatör panel ve menüyü kullanarak yapılandırabilirsiniz.

Sistem konfigürasyonuna eklemeler yapmak için Supervisor şifreli menüsüne girmelisiniz.

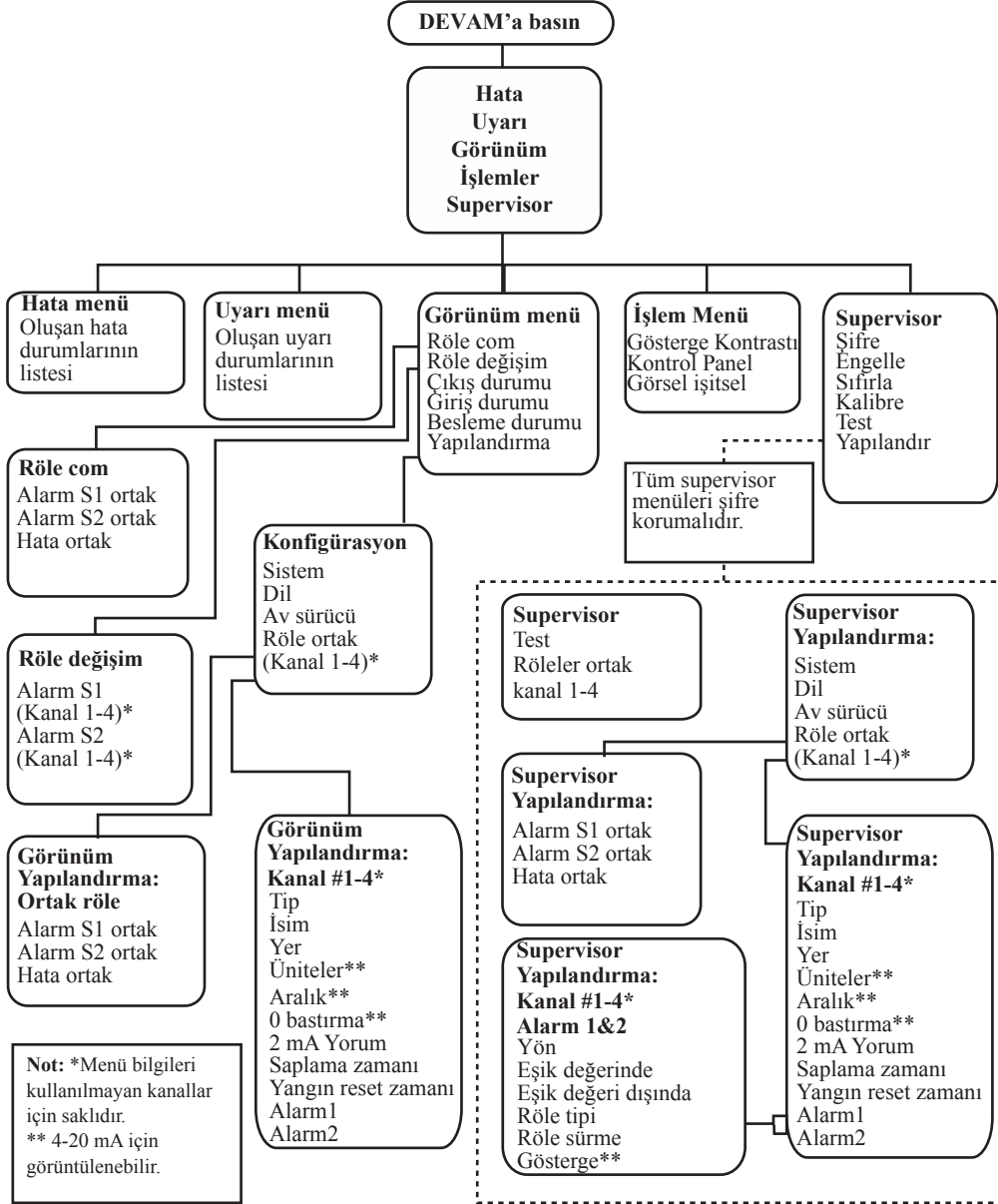
Gasmaster'ın PC yazılımı ile de sistem konfigürasyonunu bilgisayar üzerinden yapabilmemiz mümkündür. Konfigürasyonu PC üzerinden yapmak için sadece ek bir haberleşme portuna ihtiyacınız olacaktır.

#### Gasmaster Ana Menüsü

Gasmaster standart 5 tane menüden oluşmaktadır. Bunlar; Hata, Uyarı, Görünüm, İşlemler ve Supervisor menüleridir.

Bu menülerden sadece Supervisor menüsü ile sistemi yapılandırmak mümkündür. Şekil 3.2'de menü sisteminin detaylı bir şekilde gösterimini bulacaksınız.



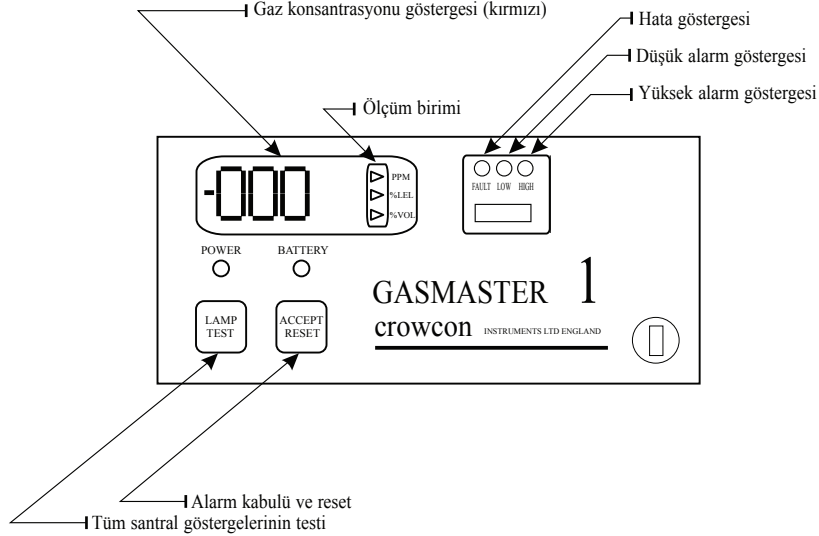


Şekil 3.2: Menü detaylı gösterim

## 5. ÖZELLİKLER

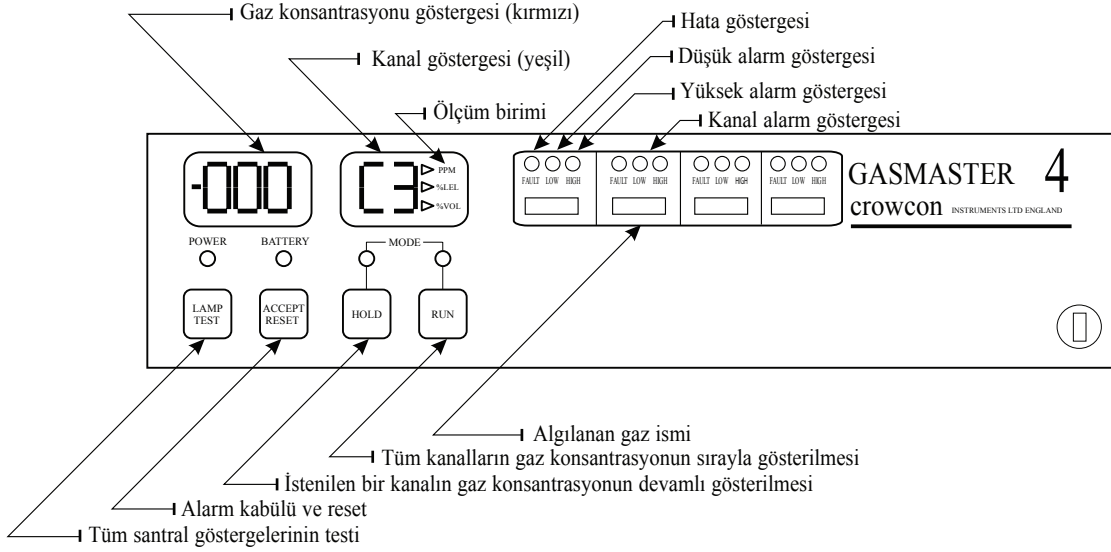
	<b>Gasmaster 1</b>	<b>Gasmaster 4</b>
Ebat	288 x 278 x 110 mm	288 x 278 x 110 mm
Ağırlık	4.5 kg	4.5 kg
Kaplama materyali	Ön Kaplama: Yangın geciktirici ABS plastik. Arka kutu: boyanmış çelik	Ön Kaplama: Yangın geciktirici ABS plastik. Arka kutu: boyanmış çelik
Koruma	IP54	IP54
Güç	100-24 V AC 50-60Hz 1.3 A ya da 20-30 VDC, 60 W maks.	100-24 V AC 50-60Hz 1.3 A ya da 20-30 VDC, 60 W maks.
Yedek akü	1.2 Ah içe yerleştirmiş	1.2 Ah içe yerleştirmiş
Çalışma sıcaklığı	-10°C ± 50°C	-10°C ± 50°C
Nem	%0-99 bağıl nem (yoğunlaşmamış)	%0-99 bağıl nem (yoğunlaşmamış)
Giriş: Gaz	1,2 yada 3 kablolu 4-20 mA gaz dedektörleri (sink yada source) Maks. dedektör akımı 500 mA	1,2 yada 3 kablolu 4-20 mA gaz dedektörleri (sink yada source) Maks. dedektör akımı 500 mA
Yangın	1 çevrimde 20 ye kadar konvansiyonel dedektör ya da MCP ya da 1 tane alev dedektörü	1 çevrimde 20 ye kadar konvansiyonel dedektör ya da MCP ya da 1 tane alev dedektörü
ESU	1 tane Crowcon ESU cihazı ile	1 tane Crowcon ESU cihazı ile
Uzak engelleyici	Açık kontak üzerinden	Açık kontak üzerinden
Uzaktan reset	Açık kontak üzerinden	Açık kontak üzerinden
Çıkış: Röleler	Alçak alarm, yüksek alarm, hata röle kontakları 250V AC, 30V DC 8A (endüktif olmadan)	Alçak alarm, yüksek alarm, hata röle kontakları 250V AC, 30V DC 8A (endüktif olmadan)
Görsel / İşitsel alarm sürme	4-20 mA maks çevrim direnci 700 Ohm ya da 1-5V DC (min yük 50kOhm)	4-20 mA maks çevrim direnci 700 Ohm ya da 1-5V DC (min yük 50kOhm)
Dijital haberleşme	RS485 8 data bit, parite bit yok 2 durdurma biti	RS485 8 data bit, parite bit yok 2 durdurma biti
Haberleşme Portu	Opsiyonel 3-yollu konnektör	Opsiyonel 3-yollu konnektör
Olay Kaydı	300 alarm, hata, sistem içi olaylar	300 alarm, hata, sistem içi olaylar
Panel Gösterge	LCD arka ışık LED'ler Uyarı durum göstergeleri Entegre 85 dB siren	LCD arka ışık LED'ler Uyarı durum göstergeleri Entegre 85 dB siren
Onaylar	EN 50270 EN61010-1 CSA standartları C22.2 No:152 ve No:142	EN 50270 EN61010-1 CSA standartları C22.2 No:152 ve No:142

## Şema: Gasmaster 1



Gaz dedektörleri gaz kaçağını algıladıklarında, kanalın gaz kaçak miktarına bağlı olarak düşük alarm veya yüksek alarm LED'leri yanar. Hata göstergesi dedektör ile kontrol paneli arasındaki kablo hattının koptuğunu göstermektedir. Alarm geldiğinde sirenleri susturmak için "ACCEPT/RESET" tuşuna basılır. Kanal alarm göstergesindeki alarm durumlarının ortadan kalkması için gaz kaçağının ortadan kaldırılması ve "ACCEPT/RESET" tuşuna basılması gerekir. "LAMP TEST" tuşuna basılarak kontrol panelindeki lambaların çalışıp çalışmadığı kontrol edilir.

## Şema: Gasmaster 4



Kontrol paneli üzerinde bulunan gaz konsantrasyon göstergesi, kanal göstergesinde belirtilen gaz dedektörüne ait ölçüm değerini, ölçüm biriminde işaretli olan birim cinsinde gösterir. Sistem "RUN" durumundayken tüm kanallar, kanal göstergesinde "C1, C2, C3, C4" yazılarak taranır. Bu esnada her kanala ait olan gaz dedektöründen gelen ölçüm değeri, gaz kanal göstergesinde, izlemek istediğimiz dedektör kanalı çıktığında "HOLD" tuşuna basılır. Tekrar tüm kanallardaki ölçüm değerini izlemek istersek "RUN" tuşuna basılır. Sistemde yangın kanalı mevcut ise, bu kanal tarama dışı bırakılır. Bırakılmamış ise, tarama esnasında yangın kanalına gendiğinde ekranda sıfır görülür. (Yangın alarm dedektörlerinden analog bir bilgi gelmediği için ekranda sıfır gösterilir.)

Gaz dedektörleri gaz kaçağını algıladıklarında, kanal alarm göstergesinde hangi kanaldan gaz kaçağı algılanmışsa o kanalın gaz kaçak miktarına bağlı olarak düşük alarm veya yüksek alarm LED'leri yanar. Yangın kanalından bir alarm geldiğinde ise, kanalın düşük alarm ve yüksek alarm LED'leri birlikte yanarak uyarı verir. Hata göstergesi dedektör ile kontrol paneli arasındaki kablo hattının koptuğunu göstermektedir. Herhangi bir kanaldan alarm geldiğinde kornaları susturmak için "ACCEPT/RESET" tuşuna basılır. Kanal alarm göstergesindeki alarm durumlarının ortadan kalkması için gaz kaçağının ortadan kaldırılması ve "ACCEPT / RESET" tuşuna basılması gerekir. "LAMP TEST" tuşuna basılarak kontrol panelindeki lambaların çalışıp çalışmadığı kontrol edilir.

## EK-1: Gasmaster Kontrol Panel İç Görünüm

